



Лучшие Мировые Технологии Металлоискателя
Multi-10 5F-V 3F-V 5F-V Bluetooth

← Подробную информацию смотрите в полном Руководстве по эксплуатации. Скачайте с сайта www.minelab.com

Руководство по началу работы

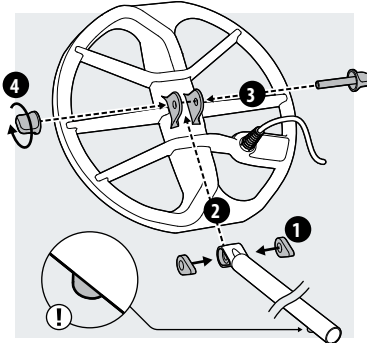
600 | 800

EQUINOX

Сборка | Чтобы собрать Ваш металлоискатель EQUINOX, выполните следующие шаги.

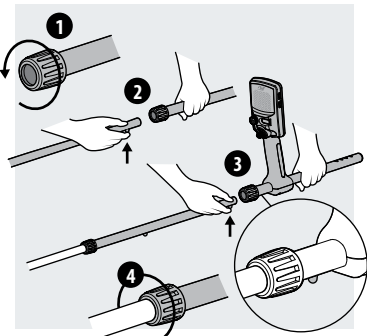
1. Присоедините катушку к нижней штанге

1. Вставьте две резиновые шайбы в отверстия с обеих сторон хомута.
2. Вставьте хомут в кронштейн для хомута поверх катушки.
- ⓘ Убедитесь, что подпружиненная кнопка в нижней штанге находится под ним.
3. Вставьте пластиковый болт через хомут и кронштейн для хомута.
4. Закрепите пластмассовым болтом. Не перетягивайте.



2. Соедините штанги

1. Ослабьте поворотные кольца, вращая их против часовой стрелки.
2. Нажмите на подпружиненную кнопку на нижней штанге, после чего вставляйте нижнюю штангу в срединную до тех пор, пока кнопка не достигнет регулировочных отверстий. Кнопка попадет в одно из них и защелкнется.
3. Аналогичным образом присоедините срединную штангу к верхней штанге.
4. Зафиксируйте положение штанг, вращая поворотные кольца по часовой стрелке.



Аудио

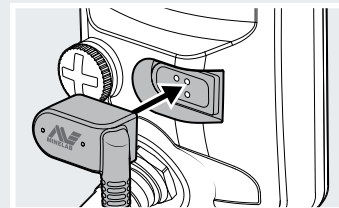
Металлоискатели серии EQUINOX имеют внешний динамик для поиска без наушников.

Есть также ряд других вариантов для вывода звука. Для получения дополнительной информации о них (и о беспроводных технологиях), пожалуйста, обратитесь к полной версии руководства по эксплуатации.

Зарядка аккумулятора

Металлоискатели серии EQUINOX имеют встроенную литий-ионную аккумуляторную батарею. Перед первым использованием рекомендуется полностью зарядить аккумулятор. Для обеспечения максимального времени заряда выключите металлоискатель во время зарядки.

1. Подключите USB-разъем магнитного зарядного кабеля к любому стандартному USB-порту.
2. Подключите магнитный разъем зарядного устройства к гнезду на задней панели пользовательского интерфейса металлоискателя. Светодиод Состояния Заряда в левом верхнем углу пользовательского интерфейса будет постоянно мигать.
3. Когда зарядка будет завершена, Светодиод Состояния Заряда будет постоянно включенным.



Азиатско-Тихоокеанский Регион
+61 8 8238 0888
minelab@minelab.com.au
+353 21 423 2352
minelab@minelab.ie

Европа и Россия
+971 4 254 9995
minelab@minelab.ae
Ближний Восток и Африка

Северная, Южная и Центральная Америка
+1 630 401 8150
minelab@minelab.com

Qualcomm aptx Low Latency
FRC
Minelab Electronics
PO Box 35, Salisbury South
South Australia 5106

4901-0251-3-RU

Условия гарантии
Пожалуйста, обратитесь к www.minelab.com/warranty-conditions для получения полной информации о гарантиях и условиях использования. Гарантируется полная гарантия на продукцию и аксессуары, приобретенные в соответствии с условиями гарантии. Информация для пользователя (FCC Часть 15.105).

Технические характеристики

ЭQUINOX 600	ЭQUINOX 800
Парк, Пляж, Пляж	Парк, Пляж, Золото
6 пользовательских профилей поиска	8 пользовательских профилей поиска
5, 10, 15, Multi	5, 10, 15, 20, 40, Multi
3,5 мм/1/8" (3,2 ома)	Bluetooth® / aptx® Low Latency
Да, MM 08 не входит в комплект	Да, MM 08 входит в комплект
Водонепроницаемый на глубине до 3м (10 футов)	Водонепроницаемый на глубине до 3м (10 футов)
Время работы аккумулятора (приблизительное)	12 часов. Время полной зарядки — примерно 4 часов.
Катушка в комплекте	Умная DD-катушка EQX 11

Для получения полной спецификации продукции и рекомендаций по эксплуатации ознакомьтесь с полным руководством пользователя на сайте: www.minelab.com.

Соответствие
Информация для пользователя (FCC Часть 15.105).
ЧАСТЬ 15 НОРМ ФЕДЕРАЛЬНОЙ КОМИССИИ СВЯЗИ (FCC).
При работе вы выполняете следующие два условия: (1) Это устройство не должно создавать вредных помех и (2) данное устройство должно принимать любые помехи, включая помехи, которые могут вызвать сбои в работе. Данное устройство должно принимать любые помехи, соответствующим ограничениям для цифровых устройств класса B, согласно Части 15 Норм FCC. Эти ограничения распространяются для обеспечения разумной защиты от вредных помех в жилых помещениях.

Данное оборудование было протестировано и признано соответствующим ограничениям для цифровых устройств класса B, согласно Части 15 Норм FCC. Эти ограничения распространяются для обеспечения разумной защиты от вредных помех в жилых помещениях.

Данное оборудование генерирует, использует и может излучать радиочастотную энергию и, если оно не настроено правильно, может вызвать вредные помехи для радиоприемников и приемников, вызывая помехи в работе радиоприемников и приемников. Данное устройство не должно создавать вредных помех и (2) это устройство должно принимать любые помехи, включая помехи, которые могут вызвать сбои в работе. Данное устройство должно принимать любые помехи, соответствующим ограничениям для цифровых устройств класса B, согласно Части 15 Норм FCC. Эти ограничения распространяются для обеспечения разумной защиты от вредных помех в жилых помещениях.

Технические характеристики

ЭQUINOX 600	ЭQUINOX 800
Парк, Пляж, Пляж	Парк, Пляж, Золото
6 пользовательских профилей поиска	8 пользовательских профилей поиска
5, 10, 15, Multi	5, 10, 15, 20, 40, Multi
3,5 мм/1/8" (3,2 ома)	Bluetooth® / aptx® Low Latency
Да, MM 08 не входит в комплект	Да, MM 08 входит в комплект
Водонепроницаемый на глубине до 3м (10 футов)	Водонепроницаемый на глубине до 3м (10 футов)
Время работы аккумулятора (приблизительное)	12 часов. Время полной зарядки — примерно 4 часов.
Катушка в комплекте	Умная DD-катушка EQX 11

Для получения полной спецификации продукции и рекомендаций по эксплуатации ознакомьтесь с полным руководством пользователя на сайте: www.minelab.com.

Соответствие
Информация для пользователя (FCC Часть 15.105).
ЧАСТЬ 15 НОРМ ФЕДЕРАЛЬНОЙ КОМИССИИ СВЯЗИ (FCC).
При работе вы выполняете следующие два условия: (1) Это устройство не должно создавать вредных помех и (2) данное устройство должно принимать любые помехи, включая помехи, которые могут вызвать сбои в работе. Данное устройство должно принимать любые помехи, соответствующим ограничениям для цифровых устройств класса B, согласно Части 15 Норм FCC. Эти ограничения распространяются для обеспечения разумной защиты от вредных помех в жилых помещениях.

Данное оборудование генерирует, использует и может излучать радиочастотную энергию и, если оно не настроено правильно, может вызвать вредные помехи для радиоприемников и приемников, вызывая помехи в работе радиоприемников и приемников. Данное устройство не должно создавать вредных помех и (2) это устройство должно принимать любые помехи, включая помехи, которые могут вызвать сбои в работе. Данное устройство должно принимать любые помехи, соответствующим ограничениям для цифровых устройств класса B, согласно Части 15 Норм FCC. Эти ограничения распространяются для обеспечения разумной защиты от вредных помех в жилых помещениях.

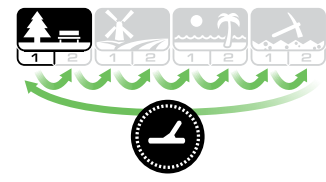
1. Включение

Нажмите кнопку «Питание» на боковой стороне блока управления.



2. Выберите режим поиска

Выберите оптимальный Профиль поиска в Режиме поиска, подходящий к Вашим условиям и местности. (Показан EQUINOX 800).



3. Отстройка от помех

Выберите «Отстройка от помех» в Меню настроек, затем нажмите [иконка], чтобы включить автоматическую отстройку от помех.

Это займет примерно 8 секунд.



4. Начните поиск!

Нажмите [иконка], чтобы вернуться к экрану поиска, и начните поиск!



Режимы поиска | Каждый Режим поиска имеет два регулируемых Профиля поиска с уникальными настройками по умолчанию.

Парк		Поле		Пляж		Золото*	
Отлично подходит для зон отдыха с большим количеством мусора, включая самый общий поиск.		Идеально подходит для поиска в исторических местах для самого широкого диапазона размеров целей.		Оптимизирован для всех соленых условий - сухой песок, влажный песок, мелководье, под водой.		Лучше всего подходит для поиска золотых самородков в минерализованных месторождениях золота.	
1	2	1	2	1	2	1	2
Общий/Монеты	Ювелирные изделия	Монеты/Артефакты	Старинные монеты/ Артефакты	Влажный/Сухой песок	Под водой/Мелководье	Нормальный Грунт	Тяжелый Грунт

Пользовательский интерфейс | Отрегулируйте и просмотрите настройки Вашего металлоискателя.

* Эта звездочка появляется в руководстве, указывая на функции, доступные только на модели EQUINOX 800.

Питание
Короткое нажатие кнопки «Питание» включает и выключает металлоискатель.
Длительное нажатие (5 секунд) восстанавливает заводские настройки металлоискателя.

Подсветка
Выбирает яркость подсветки* или включает и выключает подсветку.
Иконка подсветки появится, когда подсветка включена.

Индикатор чувствительности
Указывает приблизительный уровень чувствительности (25 уровней).
Нажмите - и + на поисковом экране для настройки чувствительности.

Режим Поиска
Выбирает Режимы Поиска: Парк, Поле, Пляж и Золото*. В каждом Режиме Поиска имеются 2 настраиваемых Профиля Поиска.
Короткое нажатие кнопки «Режим Поиска» прокручивает Режимы Поиска.
Нажмите и удерживайте в течение 5 секунд для восстановления заводских настроек активного Профиля Поиска.

Меню настроек металлоискателя
Кратковременное нажатие кнопки «Настройки» открывает и прокручивает Меню настроек металлоискателя.
Длительное нажатие в Меню Настроек открывает доступ к Расширенным Настройкам, если имеются.
Нажмите - и + чтобы настроить значение выбранной настройки.

Настройка	Расширенная настройка
Отстройка от помех Автоматическая Ручная*	
Баланс грунта Автоматический Ручной	
Регулировка громкости 0 до 25	Громкость тона Железо Цветные металлы*
Пороговый тон 0 до 25	Высота порогового тона* 0 до 25
Тон цели 1, 2, 5 и 50	Высота тона Железо Цветные металлы*
Принять/Отклонить 50 сегментов	Разрыв тона Железо Цветные металлы*
Скорость восстановления 1 до 3 1 до 8*	Смещение индикации железа 0 до 3 0 до 9*

Все металлическое
Нажмите кнопку «Все металлы», чтобы включить и выключить выбранную маску дискриминации для подтверждения цели.

Состояние аккумулятора
Светодиод показывает состояние заряда во время зарядки.
Вы можете отправиться на поиск, как обычно, с подключенным внешним USB аккумулятором, в качестве запасного аккумулятора.

70% – 100%
30% – 70%
<30%
<5%

Мигает: Зарядка
Постоянно горит: Заряжен
Заряжайте аккумулятор, когда начинает мигать значек аккумулятора.



Пинпойнт
Помогает определить точное местоположение цели до ее выкапывания.
Нажмите кнопку «Пинпойнт/ Поиск», чтобы включить режим точного определения местоположения цели. Нажмите еще раз, чтобы вернуться к экрану «Поиск».

Беспроводное аудио
Кратковременное нажатие кнопки «Беспроводное аудио» включает и выключает беспроводную связь.
Длинное нажатие сопрягает беспроводные аудиоустройства.

Любые наушники Bluetooth*
Наушники с Малой Задержкой «aptX™ Low Latency»
Беспроводной аудиомодуль WM 08

До 4 аудио модулей WM 08 можно сопрягать и использовать одновременно.
1 сопряженное устройство
3 сопряженных устройства

Индикатор глубины
Указывает приблизительную глубину обнаруженной цели. (5 уровней)

Отслеживание
Указывает, что Отслеживание баланса грунта включено.

Профиль пользователя*
Длительное нажатие кнопки «Профиль Пользователя» сохраняет текущие настройки металлоискателя.
Короткое нажатие включает или отключает сохраненный Профиль Пользователя.

Выборочная дискриминация
50-сегментная шкала дискриминации высокого разрешения (от -9 до 40) для точной и стабильной идентификации цели.
Когда цель обнаружена, нажмите кнопку «Принять/Отклонить» для немедленного принятия или отклонения цели.
Вы также можете создавать образцы дискриминации через Меню Настроек.
Нажмите - или +, чтобы перейти к сегменту, затем нажмите кнопку «Принять/Отклонить» для принятия или отклонения цели.

-5 **32**

Числа идентификации цели от -9 до 0 указывают на содержание железа цели, например -5.
Числа идентификации цели от 1 до 40 указывают на цели из цветных металлов, например 32.

Частота
Отображает текущую рабочую частоту.
Нажмите кнопку «Частота» в любое время, чтобы переключиться между доступными рабочими частотами активного Профиля Поиска.

15 kHz **Multi**

Отображает текущую выбранную одиночную частоту в kHz: 5, 10, 15, 20* или 40*.
Отображает прямоугольник при работе в Одновременной Мульти Частоте.